



Descrição

Quadro de proteção AC, equipado com Dispositivos de Proteção contra Surtos CLAMPER Front e disjuntor no circuito entre o inversor e a rede elétrica.

Características

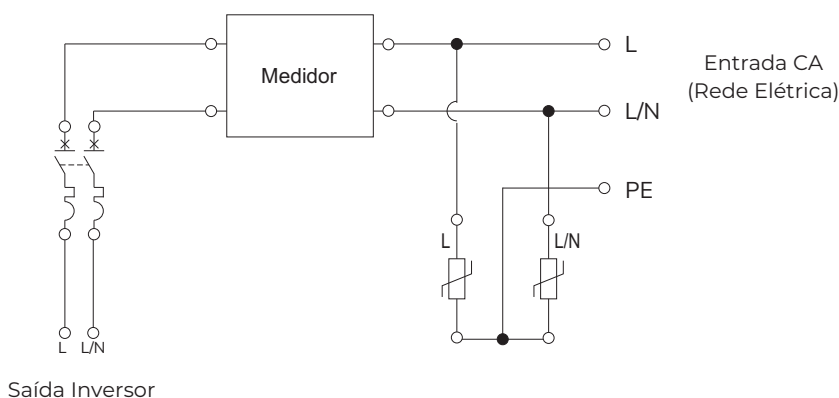
- Medição de energia elétrica - kW/h;
- Adequado para uso interno.

Principais aplicações

- Proteção, interrupção e seccionamento de instalações em corrente alternada.

Dados Técnicos	Unidade	CLAMPER Front Box 25A 12 ME (GENYX)
Código CLAMPER	-	020071
Tensão de operação	-	220 F/F 220 F/N
Saída do inversor	Unidade	
Corrente máxima	A	25
Conexão dos cabos de entrada (+/-)	-	Diretamente no disjuntor
Seção dos cabos	mm ²	4
Entrada da rede elétrica	Unidade	
Conexão dos cabos de saída (+/-)	-	Diretamente nos conectores
Seção dos cabos	mm ²	4
Aterramento	Unidade	
Conexão do cabo de aterramento (+/-)	-	Diretamente no conector
Seção do cabo	mm ²	6
Invólucro	Unidade	
Peso aproximado	kg	1,4870
Dimensões	mm	328 x 236 x 107 (C x A x P)
Grau de proteção	-	IP40
Material	-	Plástico

Circuito elétrico:



Características Técnicas	Unidade	DPS CLAMPER Front Monopolar 275 20kA
Código CLAMPER	-	014295
Norma aplicável	-	IEC 61643-11 / UL 1449 / ABNT NBR 5410
Classe de proteção	-	II
Tecnologia de proteção	-	Varistor de Óxido Metálico (MOV)
Modos de proteção	-	L-L, L-N, L-PE e N-PE para sistema TN L-L e L-N para sistema IT e TT
Nível de proteção - U_p	kV	1,2
Tempo de resposta típico	ns	<25
Tensão máxima de operação contínua - U_{CPV}	V _{CA}	275
Corrente de descarga nominal @ 8/20 μ s - I_N	kA	10
Corrente de descarga máxima @ 8/20 μ s - I_{MAX}	kA	20
Indicação de proteção em serviço	-	Local , através de bandeira (Verde - SERVIÇO, Vermelho - DEFEITO)
Seção de condutores	mm ²	4 - 25
Torque dos bornes de conexão elétrica	Nm	3,2 \pm 5%
Grau de proteção	-	IP20
Características Técnicas	Unidade	Disjuntor
Norma aplicável	-	NBR 60898
Número de pólos	-	2
Corrente nominal	A	25
Tensão nominal de isolamento - U_i	V	230/400~240/415
Tensão nominal de pulso - U_{imp}	kV	4
Seção dos condutores de conexão elétrica	mm ²	1 - 25
Torque do parafuso de conexão elétrica	Nm	3
Grau de proteção	-	IP20
Características Técnicas	Unidade	Medidor de Energia
Tensão nominal	V _{AC}	220 F/F 220 F/N
Corrente	A	10 (100)
Indicação de LED AMARELO	-	Ligado
Frequência da rede	Hz	60

Estrutura do produto:

