



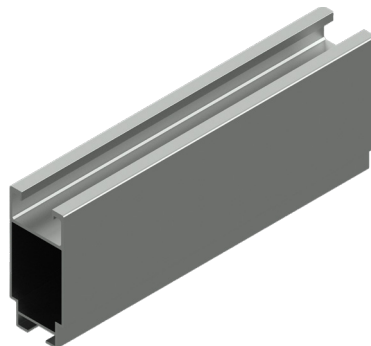
-----  
**Lista de Perfis**



## Perfil Reforçado

### Medidas em barras:

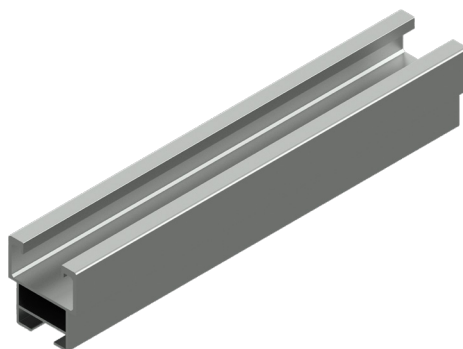
2,10 m  
3,15 m  
4,20 m  
6,30 m



## Perfil Regular

### Medidas em barras:

2,10 m  
3,15 m  
4,20 m  
6,30 m



## Perfil Plano

### Medidas em barras:

0,55 m  
2,10 m  
3,15 m  
4,20 m  
6,30 m





### Grampo Intermediário

**Medidas:**

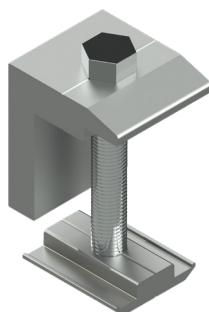
35 mm  
40 mm



### Grampo Final

**Medidas:**

35 mm  
40 mm



### Kit Parafuso Estrutural Madeira

**Medidas:**

M10x200 mm  
M10X250 mm  
M10X300 mm



### Kit Parafuso Estrutural Metálico

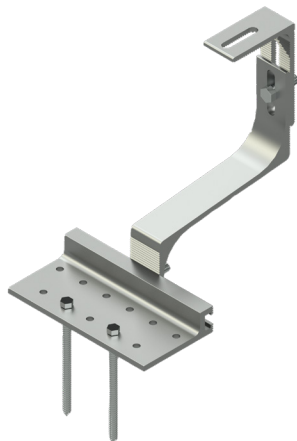
**Medidas:**

M10X250 mm





**Gancho para  
telha cerâmica**



**Emenda**



**Prolongador**

