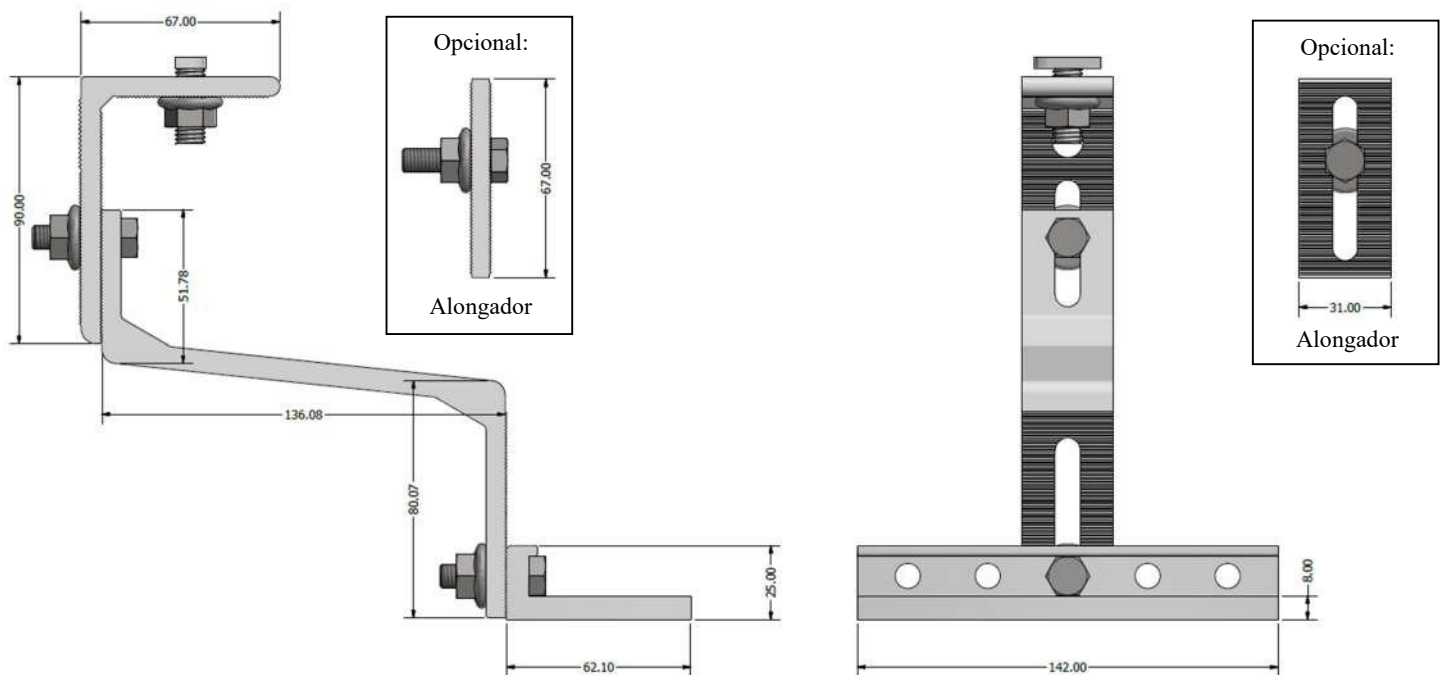


Gancho Articulado

Aplicação: Fixador indicado para montagens em telhados cerâmicos.



Gancho Articulado		
Código	Peso [kg]	Acabamento
PSGANCHOCERAMICA	0,550	Bruto
Materiais	Alumínio 6060-T5	
	Aço Inox 304	
Itens inclusos	Parafusos Sextavados M8	
	Porcas M8	
	Parafuso Cabeça-Martelo	
	Porca M10x1,5	
Opcional	Alongador	